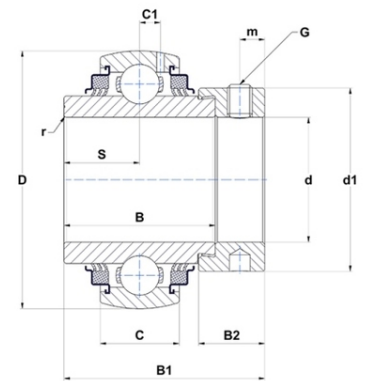




Техническая спецификация PDF EX.212.G2.L3



Технические характеристики	
B	61,8 мм
B1	77,7 мм
B2	22,3 мм
C	27
D	110 мм
G	M10x1,25
S	30,9 мм
SW	5 мм
d	60 мм
d1	82 мм
m	8 мм
r	1,5



Другие характеристики	
Вес	1,87 кг
Рекомендованный момент затяжки для стопорных винтов	22 m.ntnsnr.units.newton_metre_abbr

m.ncatalog.fo.features-other-performance	
C	5 250 даН
C0	3 280 даН
T max.	100 °C
T min.	-20 °C