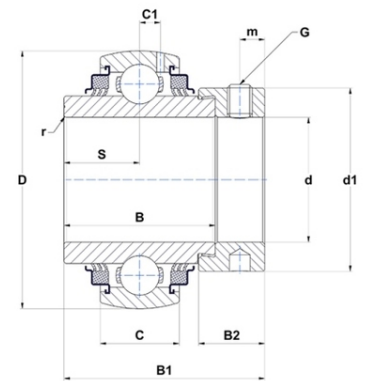




## Техническая спецификация PDF EX.208.G2.L3



Технические характеристики	
B	42,8 мм
B1	56,3 мм
B2	18,3 мм
C	21
D	80 мм
G	M8x1
S	21,4 мм
SW	4 мм
d	40 мм
d1	56,5 мм
m	6,5 мм
r	1,1



Другие характеристики	
Вес	0,78 кг
Рекомендованный момент затяжки для стопорных винтов	11,5 m.ntnsnr.units.newton_metre_abbr

m.ncatalog.fo.features-other-performance	
C	2 960 даН
C0	1 820 даН
T max.	100 °C
T min.	-20 °C