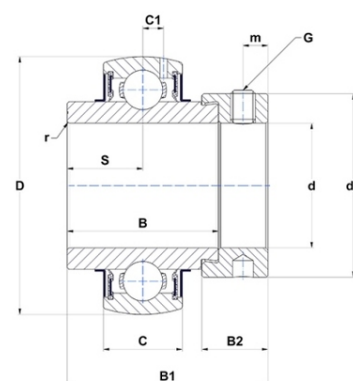




Техническая спецификация PDF EX.205.G2



Технические характеристики	
B	34,8 мм
B1	44,3 мм
B2	13,5 мм
C	17
D	52 мм
G	M6x1
S	17,4 мм
SW	3 мм
d	25 мм
d1	37,4 мм
m	5 мм
r	0,6



Другие характеристики	
Вес	0,25 кг
Рекомендованный момент затяжки для стопорных винтов	5,5 m.ntnsnr.units.newton_metre_abbr

m.ncatalog.fo.features-other-performance	
C	1 400 даН
C0	788 даН
T max.	100 °C
T min.	-20 °C