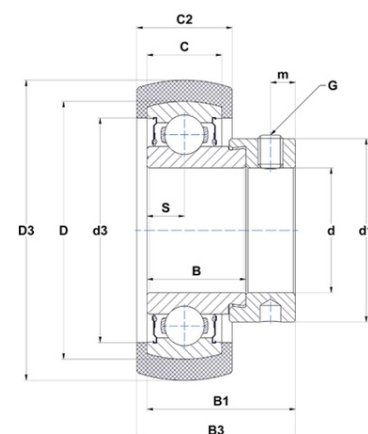




Техническая спецификация PDF ESR.207B



Технические характеристики	
B	25,4 мм
B1	38,9 мм
B3	41,4 мм
C	19
C2	24 мм
D	72 мм
D3	80,2 мм
G	M8x1
S	9,5 мм
d	35 мм
d1	51,1 мм
d3	62 мм
m	6,5 мм



Другие характеристики	
Вес	0,54 кг
Рекомендованный момент затяжки для стопорных винтов	11,5 m.ntnsnr.units.newton_metre_abbrev

m.ncatalog.features-other-performance	
C	2 570 даН
C0	1 520 даН
T max.	85 °C
T min.	-20 °C