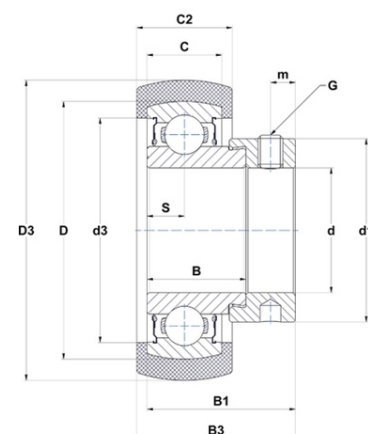




Техническая спецификация PDF ESR.206B



Технические характеристики	
B	23,8 мм
B1	35,7 мм
B3	38,2 мм
C	18
C2	23 мм
D	62 мм
D3	72,2 мм
G	M8x1
S	9 мм
d	30 мм
d1	44,1 мм
d3	54 мм
m	6 мм



Другие характеристики	
Вес	0,37 кг
Рекомендованный момент затяжки для стопорных винтов	11,5 m.ntnsnr.units.newton_metre_abbrev

m.ncatalog.features-other-performance	
C	1 950 даН
C0	1 120 даН
T max.	85 °C
T min.	-20 °C