



ПРОМЫШЛЕННЫЕ КОМПЛЕКТУЮЩИЕ

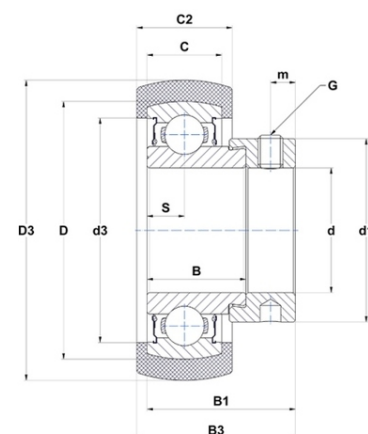
**ТопМеханикс**



## Техническая спецификация PDF ESR.205B



Технические характеристики	
B	21,4 мм
B1	31 мм
B3	33,9 мм
C	15
C2	20,8 мм
D	52 мм
D3	62,2 мм
G	M6x1
S	7,5 мм
d	25 мм
d1	37,4 мм
d3	44,5 мм
m	5 мм



Другие характеристики	
Вес	0,22 кг
Рекомендованный момент затяжки для стопорных винтов	5,5 m.ntnsnr.units.newton_metre_abbr

m.ncatalog.fo.features-other-performance	
C	1 400 даН
C0	788 даН
T max.	85 °C
T min.	-20 °C