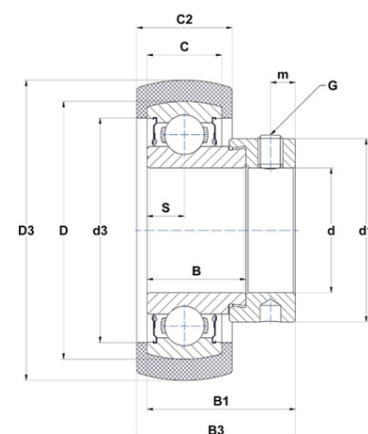




## Техническая спецификация PDF ESR.204B



Технические характеристики	
B	21,4 мм
B1	31 мм
B3	32,3 мм
C	14
C2	17,6 мм
D	47 мм
D3	52,3 мм
G	M6x1
S	7,5 мм
d	20 мм
d1	32,4 мм
d3	39 мм
m	5 мм



Другие характеристики	
Вес	0,18 кг
Рекомендованный момент затяжки для стопорных винтов	5,5 m.ntnsnr.units.newton_metre_abbr

m.ncatalog.fo.features-other-performance	
C	1 280 даН
C0	665 даН
T max.	85 °C
T min.	-20 °C