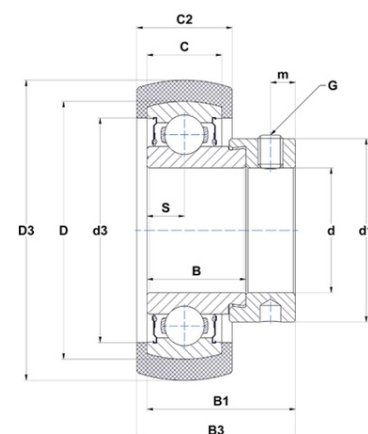




## Техническая спецификация PDF ESR.202B



Технические характеристики	
B	19 мм
B1	28,6 мм
B3	30,9 мм
C	12
C2	17,6 мм
D	40 мм
D3	47,3 мм
G	M6x1
S	6,5 мм
d	15 мм
d1	27,2 мм
d3	33,5 мм
m	5 мм



Другие характеристики	
Вес	0,15 кг
Рекомендованный момент затяжки для стопорных винтов	5,5 m.ntnsnr.units.newton_metre_abbrev

m.ncatalog.fo.features-other-performance	
C	955 даН
C0	478 даН
T max.	85 °C
T min.	-20 °C