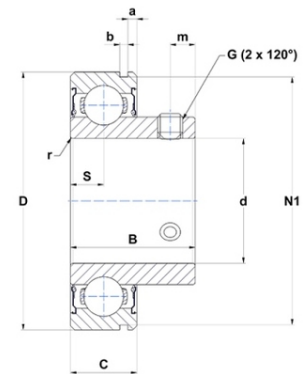




Техническая спецификация PDF CUS207-23



Технические характеристики	
B	32 мм
C	17
D	72 мм
G	1/4-28UNF
N1	68,81 мм
S	8,5 мм
SW	0,12 мм
a	3,18 мм
b	1,9 мм
d	36,51 мм
m	6 мм
r	1



Другие характеристики	
Вес	0,37 кг
Рекомендованный момент затяжки для стопорных винтов	3,7 m.ntnsnr.units.newton_metre_abbr

m.ncatalog.fo.features-other-performance	
C	2 570 даН
C0	1 520 даН
T max.	100 °C
T min.	-20 °C