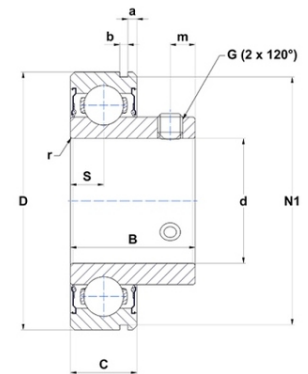




Техническая спецификация PDF CUS205-16



Технические характеристики	
B	27 мм
C	15
D	52 мм
G	1/4-28UNF
N1	49,73 мм
S	7,5 мм
SW	0,12 мм
a	2,38 мм
b	1,35 мм
d	25,4 мм
m	5 мм
r	1



Другие характеристики	
Вес	0,18 кг
Рекомендованный момент затяжки для стопорных винтов	3,7 m.ntnsnr.units.newton_metre_abbr

m.ncatalog.fo.features-other-performance	
C	1 400 даН
C0	788 даН
T max.	100 °C
T min.	-20 °C