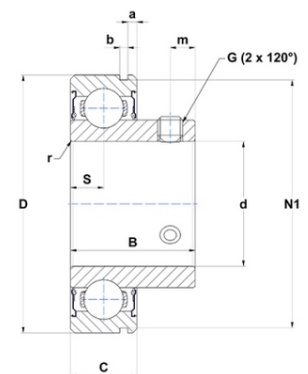




## Техническая спецификация PDF CUS204-12



Технические характеристики	
B	25 мм
C	14
D	47 мм
G	1/4-28UNF
N1	44,6 мм
S	7 мм
SW	0,12 мм
a	2,38 мм
b	1,35 мм
d	19,05 мм
m	5 мм
r	1



Другие характеристики	
Вес	0,13 кг
Рекомендованный момент затяжки для стопорных винтов	3,7 m.ntnsnr.units.newton_metre_abbr

m.ncatalog.fo.features-other-performance	
C	1 280 даН
C0	665 даН
T max.	100 °C
T min.	-20 °C