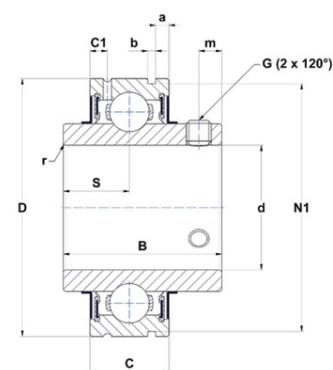




Техническая спецификация PDF CUC210-31



| Технические характеристики | |
|----------------------------|-----------|
| B | 51,6 мм |
| C | 24 |
| C1 | 5,6 мм |
| D | 90 мм |
| G | 3/8-24UNF |
| N1 | 86,79 мм |
| S | 19 мм |
| SW | 0,19 мм |
| a | 3,7 мм |
| b | 2,7 мм |
| d | 49,21 мм |
| m | 9 мм |
| r | 1,1 |



| Другие характеристики | |
|---|---|
| Вес | 0,82 кг |
| Рекомендованный момент затяжки для стопорных винтов | 16,8 m.ntnsnr.units.newton_metre_abbrev |

| m.ncatalog.fo.features-other-performance | |
|--|-----------|
| C | 3 510 даН |
| C0 | 2 320 даН |
| T max. | 100 °C |
| T min. | -20 °C |