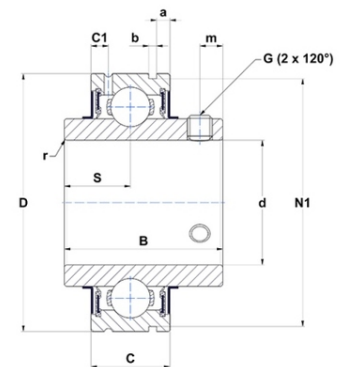




## Техническая спецификация PDF CUC210-30



Технические характеристики	
B	51,6 мм
C	24
C1	5,6 мм
D	90 мм
G	3/8-24UNF
N1	86,79 мм
S	19 мм
SW	0,19 мм
a	3,7 мм
b	2,7 мм
d	47,62 мм
m	9 мм
r	1,1



Другие характеристики	
Вес	0,8 кг
Рекомендованный момент затяжки для стопорных винтов	16,8 m.ntnsnr.units.newton_metre_abbrev

m.ncatalog.features-other-performance	
C	3 510 даН
C0	2 320 даН
T max.	100 °C
T min.	-20 °C