



ПРОМЫШЛЕННЫЕ КОМПЛЕКТУЮЩИЕ

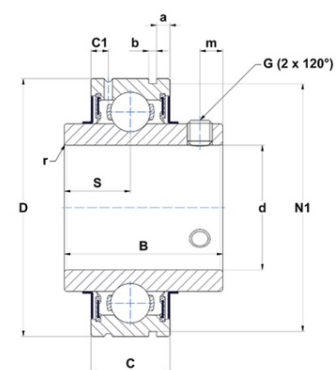
ТопМеханикс



Техническая спецификация PDF CUC209-27



Технические характеристики	
B	49,2 мм
C	22
C1	5,1 мм
D	85 мм
G	5/16-24UNF
N1	81,81 мм
S	19 мм
SW	0,16 мм
a	3,5 мм
b	1,9 мм
d	42,86 мм
m	8 мм
r	1,1



Другие характеристики	
Вес	0,74 кг
Рекомендованный момент затяжки для стопорных винтов	8 m.ntnsnr.units.newton_metre_abbr

m.ncatalog.fo.features-other-performance	
C	3 185 даН
C0	2 080 даН
T max.	100 °C
T min.	-20 °C