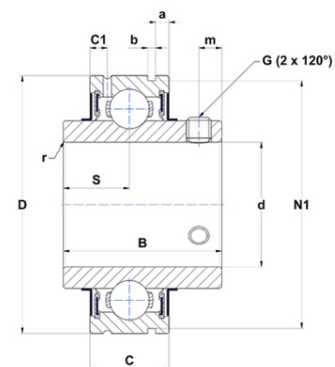




## Техническая спецификация PDF CUC207-23



| Технические характеристики |            |
|----------------------------|------------|
| B                          | 42,9 мм    |
| C                          | 20         |
| C1                         | 5 мм       |
| D                          | 72 мм      |
| G                          | 5/16-24UNF |
| N1                         | 68,81 мм   |
| S                          | 17,5 мм    |
| SW                         | 0,16 мм    |
| a                          | 3,3 мм     |
| b                          | 1,9 мм     |
| d                          | 36,51 мм   |
| m                          | 6,5 мм     |
| r                          | 1,1        |



| Другие характеристики                               |                                    |
|---|------------------------------------|
| Вес   | 0,45 кг                            |
| Рекомендованный момент затяжки для стопорных винтов | 8 m.ntnsnr.units.newton_metre_abbr |

| m.ncatalog.fo.features-other-performance |           |
|--|-----------|
| C  | 2 570 даН |
| C0                                       | 1 520 даН |
| T max.                                   | 100 °C    |
| T min.                                   | -20 °C    |