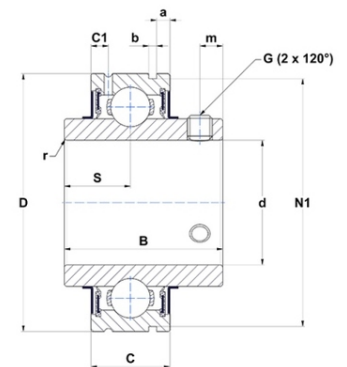




Техническая спецификация PDF CUC205-15



Технические характеристики	
B	34 мм
C	17
C1	4,1 мм
D	52 мм
G	1/4-28UNF
N1	49,73 мм
S	14,3 мм
SW	0,12 мм
a	3,2 мм
b	1,35 мм
d	23,81 мм
m	5 мм
r	0,6



Другие характеристики	
Вес	0,21 кг
Рекомендованный момент затяжки для стопорных винтов	3,7 m.ntnsnr.units.newton_metre_abbr

m.ncatalog.fo.features-other-performance	
C	1 400 даН
C0	788 даН
T max.	100 °C
T min.	-20 °C