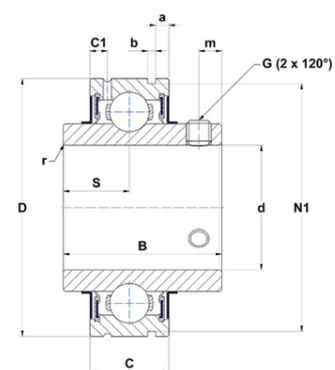




## Техническая спецификация PDF CUC.208



Технические характеристики	
B	49,2 мм
C	21
C1	5 мм
D	80 мм
G	M8x1
N1	76,81 мм
S	19 мм
SW	4 мм
a	3,4 мм
b	1,9 мм
d	40 мм
m	8 мм
r	1,1



Другие характеристики	
Вес	0,64 кг
Рекомендованный момент затяжки для стопорных винтов	11,5 m.ntnsnr.units.newton_metre_abbr

m.ncatalog.fo.features-other-performance	
C	2 960 даН
C0	1 820 даН
T max.	100 °C
T min.	-20 °C