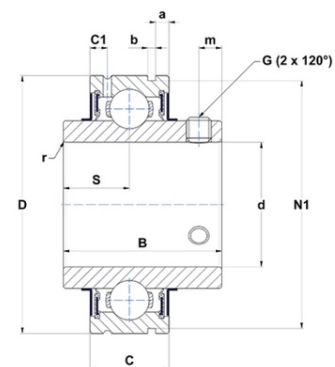




## Техническая спецификация PDF CUC.207



| Технические характеристики |          |
|----------------------------|----------|
| B                          | 42,9 мм  |
| C                          | 20       |
| C1                         | 5 мм     |
| D                          | 72 мм    |
| G                          | M8x1     |
| N1                         | 68,81 мм |
| S                          | 17,5 мм  |
| SW                         | 4 мм     |
| a                          | 3,3 мм   |
| b                          | 1,9 мм   |
| d                          | 35 мм    |
| m                          | 6,5 мм   |
| r                          | 1,1      |



| Другие характеристики                               |                                       |
|---|---------------------------------------|
| Вес   | 0,47 кг                               |
| Рекомендованный момент затяжки для стопорных винтов | 11,5 m.ntnsnr.units.newton_metre_abbr |

| m.ncatalog.fo.features-other-performance |           |
|--|-----------|
| C  | 2 570 даН |
| C0                                       | 1 520 даН |
| T max.                                   | 100 °C    |
| T min.                                   | -20 °C    |