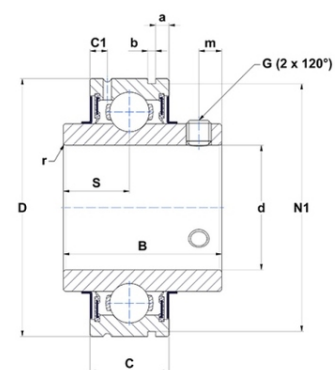




Техническая спецификация PDF CUC.206



Технические характеристики	
B	38,1 мм
C	19
C1	4,2 мм
D	62 мм
G	M6x1
N1	59,61 мм
S	15,9 мм
SW	3 мм
a	3,2 мм
b	1,9 мм
d	30 мм
m	5,5 мм
r	0,6



Другие характеристики	
Вес	0,35 кг
Рекомендованный момент затяжки для стопорных винтов	5,5 m.ntnsnr.units.newton_metre_abbr

m.ncatalog.fo.features-other-performance	
C	1 950 даН
C0	1 120 даН
T max.	100 °C
T min.	-20 °C