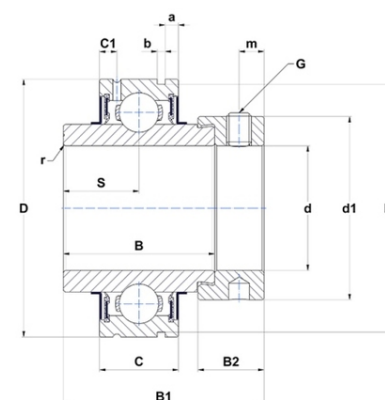




Техническая спецификация PDF CEX206-19



Технические характеристики	
B	36,5 мм
B1	48,4 мм
B2	15,9 мм
C	19
C1	4,2 мм
D	62 мм
G	5/16-24UNF
N1	59,61 мм
S	18,3 мм
SW	0,16 мм
a	3,2 мм
b	1,9 мм
d	30,16 мм
d1	44,5 мм
m	6 мм
r	1,5



Другие характеристики	
Вес	0,4 кг
Рекомендованный момент затяжки для стопорных винтов	8 m.ntnsnr.units.newton_metre_abbr

m.ncatalog.fo.features-other-performance	
C	1 950 даН
C0	1 120 даН
T max.	100 °C
T min.	-20 °C