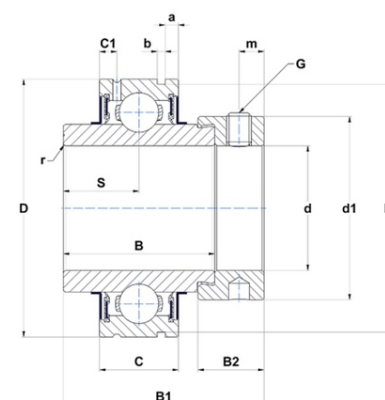




## Техническая спецификация PDF CEX205-14



Технические характеристики	
B	34,9 мм
B1	44,4 мм
B2	13,5 мм
C	17
C1	4,1 мм
D	52 мм
G	1/4-28UNF
N1	49,73 мм
S	17,5 мм
SW	0,12 мм
a	3,2 мм
b	1,35 мм
d	22,22 мм
d1	38,1 мм
m	5 мм
r	1



Другие характеристики	
Вес	0,25 кг
Рекомендованный момент затяжки для стопорных винтов	3,7 m.ntnsnr.units.newton_metre_abbr

m.ncatalog.fo.features-other-performance	
C	1 400 даН
C0	788 даН
T max.	100 °C
T min.	-20 °C