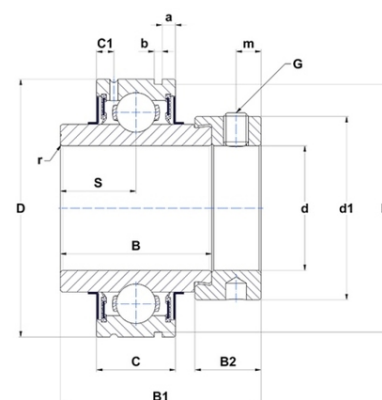




Техническая спецификация PDF CEX204-12



Технические характеристики	
B	34,2 мм
B1	43,7 мм
B2	13,5 мм
C	17
C1	4 мм
D	47 мм
G	1/4-28UNF
N1	44,6 мм
S	17,1 мм
SW	0,12 мм
a	3,1 мм
b	1,35 мм
d	19,05 мм
d1	33,3 мм
m	5 мм
r	1



Другие характеристики	
Вес	0,22 кг
Рекомендованный момент затяжки для стопорных винтов	3,7 m.ntnsnr.units.newton_metre_abbr

m.ncatalog.fo.features-other-performance	
C	1 280 даН
C0	665 даН
T max.	100 °C
T min.	-20 °C