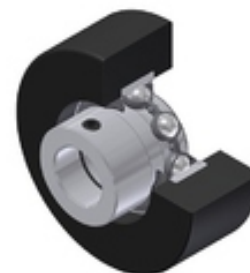
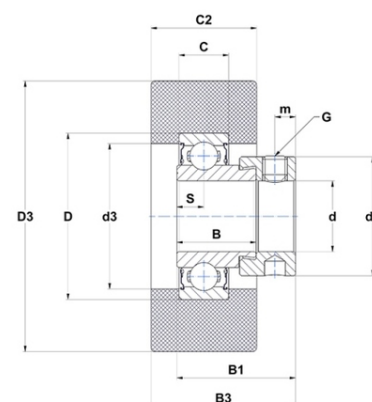




## Техническая спецификация PDF CESR.204A



Технические характеристики	
B	21,4 мм
B1	31 мм
B3	36,2 мм
C	14
C2	25,4 мм
D	47 мм
D3	65,1 мм
G	M6x1
S	7,5 мм
SW	3 мм
d	20 мм
d1	32,4 мм
d3	40 мм
m	5 мм
r	1



Другие характеристики	
Вес	0,22 кг
Рекомендованный момент затяжки для стопорных винтов	5,5 m.ntnsnr.units.newton_metre_abbr

m.ncatalog.fo.features-other-performance	
C	1 280 даН
C0	665 даН
T max.	85 °C
T min.	-20 °C