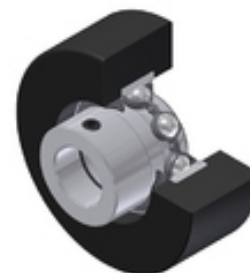
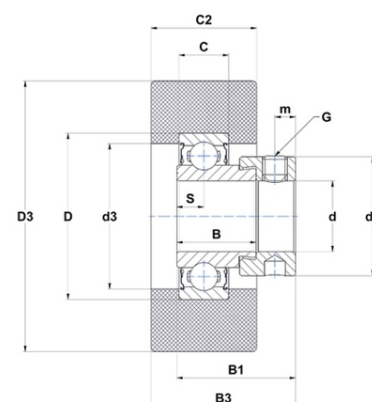




Техническая спецификация PDF CESR.203A



Технические характеристики	
B	19 мм
B1	28,6 мм
B3	34,8 мм
C	12
C2	25,4 мм
D	40 мм
D3	65,1 мм
G	M6x1
S	6,5 мм
SW	3 мм
d	17 мм
d1	27,2 мм
d3	35 мм
m	5 мм
r	0,6



Другие характеристики	
Вес	0,2 кг
Рекомендованный момент затяжки для стопорных винтов	5,5 m.ntnsnr.units.newton_metre_abbr

m.ncatalog.fo.features-other-performance	
C	955 даН
C0	478 даН
T max.	85 °C
T min.	-20 °C