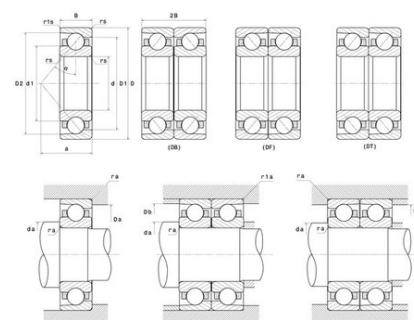




Техническая спецификация PDF 7922



Технические характеристики	
B	20 мм
D	150 мм
a	47,5 мм
d	110 мм
r1s min	0,6 мм
rs min	1,1 мм
Вес	2
Контактный угол alpha	30 °
Марка	NTN



Производительность	
Макс. рабочая температура	120 °С
Мин. рабочая температура	-40 °С
Предельная скорость масла Lub	5 700 об./мин.
Предельная скорость смазки Lub	4 200 об./мин.
Предельная усталостная нагрузка C _u	223 даН
Производительность при динамической нагрузке C	4 950 даН
Производительность при статической нагрузке C ₀	5 600 даН

Рекомендации по объему	
Da max	143 мм
Db max	145,5 мм
da min	117 мм
r1a max	0,6 мм
ra max	1 мм

Другие характеристики	
Вес	2,02 кг