

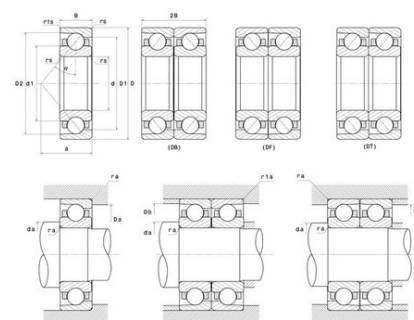


## Техническая спецификация PDF 7414BG



### Технические характеристики

B	42 мм
D	180 мм
d	70 мм
r1s min	1,1 мм
rs min	3 мм
Класс радиального зазора	CN
Контактный угол alpha	40 °
Марка	NTN



### Производительность

Макс. рабочая температура	120 °C
Мин. рабочая температура	-40 °C
Предельная усталостная нагрузка C <sub>u</sub>	445 даН
Производительность при динамической нагрузке C	13 900 даН
Производительность при статической нагрузке C <sub>0</sub>	10 900 даН
Собственная частота В.Е. (60 об./мин.)	4,03 Hz
Собственная частота В.І. (60 об./мин.)	5,97 Hz
Собственная частота беговых дорожек (60 об./мин.)	3,79 Hz
Собственная частота сепаратора (60 об./мин.)	0,4 Hz

### Рекомендации по объему

Da max	166 мм
Db max	173 мм
da min	402 мм
r1a max	1 мм
ra max	2,5 мм