

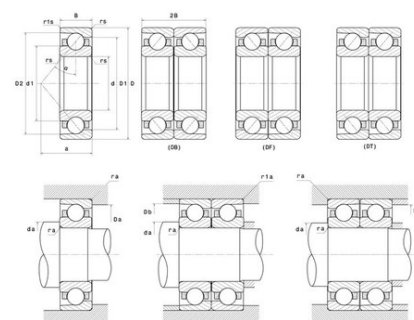


Техническая спецификация PDF 7413BG



Технические характеристики

B	37 мм
D	160 мм
d	65 мм
r1s min	1,1 мм
rs min	2,1 мм
Класс радиального зазора	CN
Контактный угол alpha	40 °
Марка	NTN



Производительность

Макс. рабочая температура	120 °C
Мин. рабочая температура	-40 °C
Предельная усталостная нагрузка C _u	375 даН
Производительность при динамической нагрузке C	11 800 даН
Производительность при статической нагрузке C ₀	8 810 даН
Собственная частота В.Е. (60 об./мин.)	4,49 Hz
Собственная частота В.І. (60 об./мин.)	6,51 Hz
Собственная частота беговых дорожек (60 об./мин.)	4,03 Hz
Собственная частота сепаратора (60 об./мин.)	0,41 Hz

Рекомендации по объему

Da max	148 мм
Db max	153 мм
da min	361 мм
r1a max	1 мм
ra max	2 мм