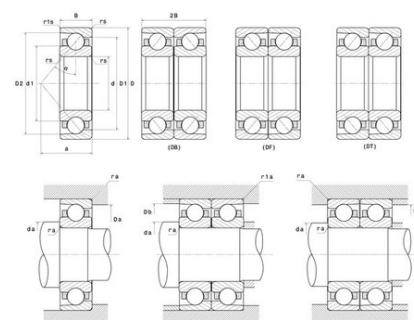




## Техническая спецификация PDF 7412



Технические характеристики	
B	35 мм
D	150 мм
d	60 мм
r1s min	1,1 мм
rs min	2,1 мм
Контактный угол alpha	30 °
Марка	NTN



Производительность	
Макс. рабочая температура	120 °C
Мин. рабочая температура	-40 °C
Предельная усталостная нагрузка C <sub>u</sub>	340 даН
Производительность при динамической нагрузке C	11 000 даН
Производительность при статической нагрузке C <sub>0</sub>	7 670 даН
Собственная частота В.Е. (60 об./мин.)	3,95 Hz
Собственная частота В.І. (60 об./мин.)	6,05 Hz
Собственная частота беговых дорожек (60 об./мин.)	3,95 Hz
Собственная частота сепаратора (60 об./мин.)	0,4 Hz

Рекомендации по объему	
Da max	138 мм
Db max	143 мм
da min	336 мм
r1a max	1 мм
ra max	2 мм