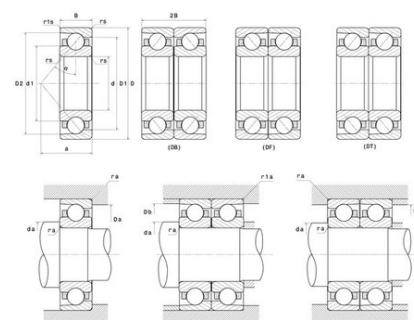




Техническая спецификация PDF 7409B



Технические характеристики	
B	29 мм
D	120 мм
d	45 мм
r1s min	1 мм
rs min	2 мм
Контактный угол alpha	40 °
Марка	NTN



Производительность	
Макс. рабочая температура	120 °C
Мин. рабочая температура	-40 °C
Предельная усталостная нагрузка C _u	224 даН
Производительность при динамической нагрузке C	7 470 даН
Производительность при статической нагрузке C ₀	4 920 даН
Собственная частота В.Е. (60 об./мин.)	4,01 Hz
Собственная частота В.І. (60 об./мин.)	5,99 Hz
Собственная частота беговых дорожек (60 об./мин.)	3,7 Hz
Собственная частота сепаратора (60 об./мин.)	0,4 Hz

Рекомендации по объему	
Da max	110 мм
Db max	114,5 мм
da min	265 мм
r1a max	1 мм
ra max	1 мм