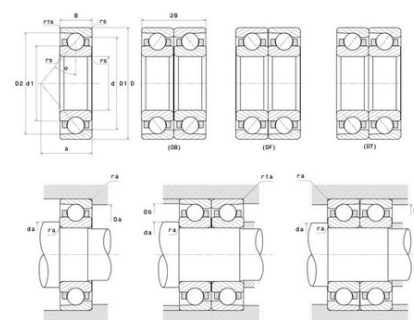




Техническая спецификация PDF 7409



Технические характеристики	
B	29 мм
D	120 мм
d	45 мм
r1s min	1 мм
rs min	2 мм
Контактный угол alpha	30 °
Марка	NTN



Производительность	
Макс. рабочая температура	120 °C
Мин. рабочая температура	-40 °C
Предельная усталостная нагрузка C _u	241 даН
Производительность при динамической нагрузке C	8 070 даН
Производительность при статической нагрузке C ₀	5 310 даН
Собственная частота В.Е. (60 об./мин.)	3,88 Hz
Собственная частота В.І. (60 об./мин.)	6,12 Hz
Собственная частота беговых дорожек (60 об./мин.)	3,66 Hz
Собственная частота сепаратора (60 об./мин.)	0,39 Hz

Рекомендации по объему	
Da max	110 мм
Db max	114,5 мм
da min	265 мм
r1a max	1 мм
ra max	1 мм