

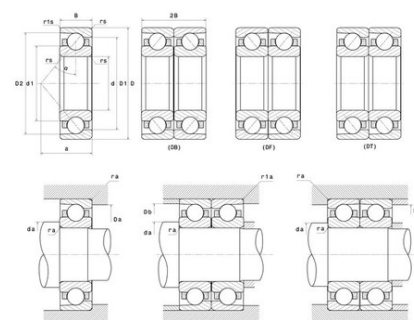


## Техническая спецификация PDF 7408BG



### Технические характеристики

B	27 мм
D	110 мм
d	40 мм
r1s min	1 мм
rs min	2 мм
Класс радиального зазора	CN
Контактный угол alpha	40 °
Марка	NTN



### Производительность

Макс. рабочая температура	120 °C
Мин. рабочая температура	-40 °C
Предельная усталостная нагрузка C <sub>u</sub>	171 даН
Производительность при динамической нагрузке C	6 060 даН
Производительность при статической нагрузке C <sub>0</sub>	3 770 даН
Собственная частота В.Е. (60 об./мин.)	3,59 Hz
Собственная частота В.І. (60 об./мин.)	5,41 Hz
Собственная частота беговых дорожек (60 об./мин.)	3,63 Hz
Собственная частота сепаратора (60 об./мин.)	0,4 Hz

### Рекомендации по объему

Da max	100 мм
Db max	104,5 мм
da min	240 мм
r1a max	1 мм
ra max	1 мм