

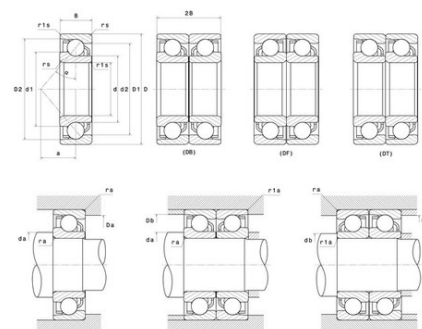


## Техническая спецификация PDF 7340B



### Технические характеристики

B	80 мм
D	420 мм
a	170 мм
d	205 мм
r1s min	2 мм
rs min	5 мм
Вес	106
Контактный угол alpha	40 °
Марка	NTN



### Производительность

Макс. рабочая температура	120 °C
Мин. рабочая температура	-40 °C
Предельная скорость масла Lub	1 900 об./мин.
Предельная скорость смазки Lub	1 400 об./мин.
Предельная усталостная нагрузка C <sub>u</sub>	1 430 даН
Производительность при динамической нагрузке C	41 000 даН
Производительность при статической нагрузке C <sub>0</sub>	55 500 даН

### Рекомендации по объему

Da max	410 мм
Db max	4 мм
da min	222 мм
db min	398 мм
r1a max	2 мм
ra max	4 мм

### Другие характеристики

Вес	106,2 кг
-----	----------