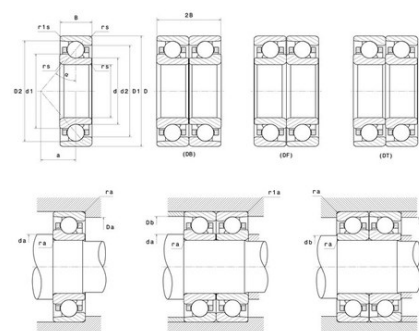




## Техническая спецификация PDF 7334.BG.M



Технические характеристики	
B	72 мм
D	360 мм
D1	285,7 мм
D2	338 мм
a	147 мм
d	170 мм
d1	245,6 мм
d2	191,4 мм
r1s min	1,5 мм
rs min	4 мм
Вес	34
Класс радиального зазора	CN
Контактный угол alpha	40 °
Марка	SNR



Производительность	
Nlim	2 300 об./мин.
Nref	2 000 об./мин.
Макс. рабочая температура	120 °C
Мин. рабочая температура	-40 °C
Предельная усталостная нагрузка Cu	1 420 даН
Производительность при динамической нагрузке C	39 200 даН
Производительность при статической нагрузке C0	50 900 даН
Собственная частота В.Е. (60 об./мин.)	5,39 Hz
Собственная частота В.І. (60 об./мин.)	7,61 Hz
Собственная частота беговых дорожек (60 об./мин.)	4,36 Hz
Собственная частота сепаратора (60 об./мин.)	0,41 Hz

Рекомендации по объему	
Da max	342 мм
Db max	351,5 мм
da min	188 мм
db min	188 мм



r1a max	1,5 мм
ra max	3 мм

**Другие характеристики**

Вес	34,34 кг
-----	----------