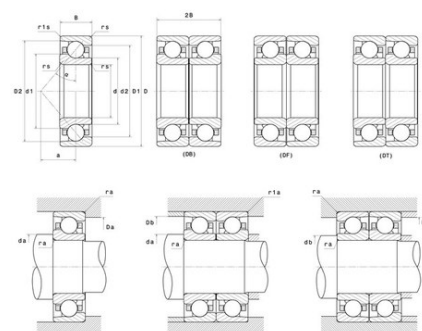




Техническая спецификация PDF 7332.BG.M



Технические характеристики	
B	68 мм
D	340 мм
D1	270 мм
D2	318,8 мм
a	139 мм
d	160 мм
d1	231 мм
d2	181,7 мм
r1s min	1,5 мм
rs min	4 мм
Вес	30
Класс радиального зазора	CN
Контактный угол alpha	40 °
Марка	SNR



Производительность	
Nlim	2 500 об./мин.
Nref	2 100 об./мин.
Макс. рабочая температура	120 °C
Мин. рабочая температура	-40 °C
Предельная усталостная нагрузка Cu	1 300 даН
Производительность при динамической нагрузке C	35 400 даН
Производительность при статической нагрузке C0	45 100 даН
Собственная частота В.Е. (60 об./мин.)	5,39 Hz
Собственная частота В.І. (60 об./мин.)	7,61 Hz
Собственная частота беговых дорожек (60 об./мин.)	4,37 Hz
Собственная частота сепаратора (60 об./мин.)	0,41 Hz

Рекомендации по объему	
Da max	322 мм
Db max	331,5 мм
da min	178 мм
db min	178 мм



r1a max	1,5 мм
ra max	3 мм

Другие характеристики

Вес	30,5 кг
-----	---------