

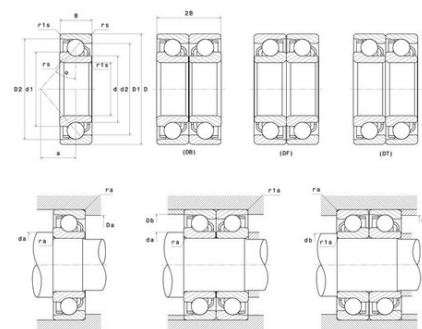


## Техническая спецификация PDF 7330BG



### Технические характеристики

B	65 мм
D	320 мм
a	131 мм
d	150 мм
r1s min	1,5 мм
rs min	4 мм
Вес	50
Класс радиального зазора	CN
Контактный угол alpha	40 °
Марка	NTN



### Производительность

Макс. рабочая температура	120 °C
Мин. рабочая температура	-40 °C
Предельная скорость масла Lub	2 600 об./мин.
Предельная скорость смазки Lub	2 000 об./мин.
Предельная усталостная нагрузка C <sub>u</sub>	1 040 даН
Производительность при динамической нагрузке C	30 000 даН
Производительность при статической нагрузке C <sub>0</sub>	35 000 даН

### Рекомендации по объему

Da max	311,5 мм
Db max	3 мм
da min	168 мм
db min	302 мм
r1a max	1,5 мм
ra max	3 мм

### Другие характеристики

Вес	50,2 кг
-----	---------