

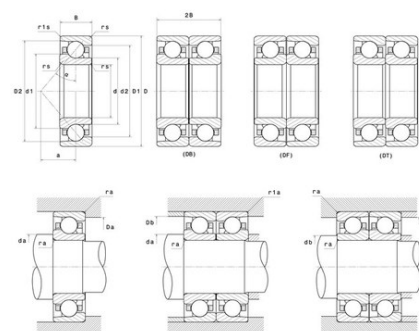


Техническая спецификация PDF 7330.BG.M



Технические характеристики

B	65 мм
D	320 мм
D1	253,9 мм
D2	302,1 мм
a	131 мм
d	150 мм
d1	217 мм
d2	169,9 мм
r1s min	1,5 мм
rs min	4 мм
Вес	26
Класс радиального зазора	CN
Контактный угол alpha	40 °
Марка	SNR



Производительность

Nlim	2 600 об./мин.
Nref	2 300 об./мин.
Макс. рабочая температура	120 °C
Мин. рабочая температура	-40 °C
Предельная усталостная нагрузка C _u	1 150 даН
Производительность при динамической нагрузке C	32 200 даН
Производительность при статической нагрузке C ₀	38 900 даН
Собственная частота В.Е. (60 об./мин.)	4,94 Hz
Собственная частота В.І. (60 об./мин.)	7,06 Hz
Собственная частота беговых дорожек (60 об./мин.)	4,22 Hz
Собственная частота сепаратора (60 об./мин.)	0,41 Hz

Рекомендации по объему

Da max	302 мм
Db max	311,5 мм
da min	168 мм
db min	168 мм



r1a max	1,5 мм
ra max	3 мм

Другие характеристики

Вес	26 кг
-----	-------