

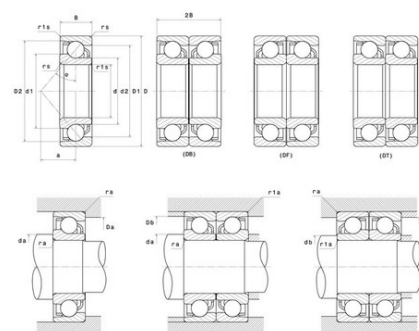


Техническая спецификация PDF 7328BG



Технические характеристики

B	62 мм
D	300 мм
a	123 мм
d	140 мм
r1s min	1,5 мм
rs min	4 мм
Вес	43
Класс радиального зазора	CN
Контактный угол alpha	40 °
Марка	NTN



Производительность

Макс. рабочая температура	120 °C
Мин. рабочая температура	-40 °C
Предельная скорость масла Lub	2 800 об./мин.
Предельная скорость смазки Lub	2 100 об./мин.
Предельная усталостная нагрузка C _u	950 даН
Производительность при динамической нагрузке C	27 500 даН
Производительность при статической нагрузке C ₀	31 000 даН

Рекомендации по объему

Da max	291,5 мм
Db max	3 мм
da min	158 мм
db min	282 мм
r1a max	1,5 мм
ra max	3 мм

Другие характеристики

Вес	43 кг
-----	-------