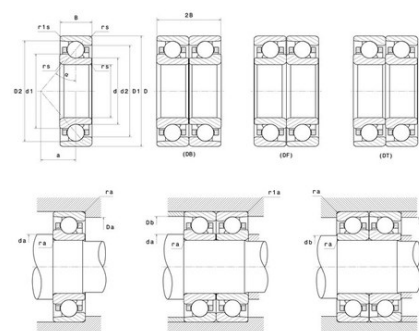




Техническая спецификация PDF 7328.BG.M



Технические характеристики	
B	62 мм
D	300 мм
D1	237 мм
D2	282,5 мм
a	123 мм
d	140 мм
d1	203 мм
d2	159,1 мм
r1s min	1,5 мм
rs min	4 мм
Вес	20
Класс радиального зазора	CN
Контактный угол alpha	40 °
Марка	SNR



Производительность	
Nlim	2 600 об./мин.
Nref	2 500 об./мин.
Макс. рабочая температура	120 °C
Мин. рабочая температура	-40 °C
Предельная усталостная нагрузка C _u	1 600 даН
Производительность при динамической нагрузке C	29 300 даН
Производительность при статической нагрузке C ₀	34 000 даН
Собственная частота В.Е. (60 об./мин.)	4,95 Hz
Собственная частота В.І. (60 об./мин.)	7,05 Hz
Собственная частота беговых дорожек (60 об./мин.)	4,23 Hz
Собственная частота сепаратора (60 об./мин.)	0,41 Hz

Рекомендации по объему	
Da max	282 мм
Db max	291,5 мм
da min	158 мм
db min	158 мм



r1a max	1,5 мм
ra max	3 мм

Другие характеристики

Вес	20,42 кг
-----	----------