

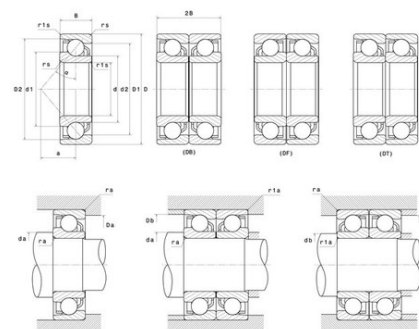


Техническая спецификация PDF 7326BG



Технические характеристики

B	58 мм
D	280 мм
a	115 мм
d	130 мм
r1s min	1,5 мм
rs min	4 мм
Вес	35
Класс радиального зазора	CN
Контактный угол alpha	40 °
Марка	NTN



Производительность

Макс. рабочая температура	120 °C
Мин. рабочая температура	-40 °C
Предельная скорость масла Lub	3 100 об./мин.
Предельная скорость смазки Lub	2 300 об./мин.
Предельная усталостная нагрузка C _u	850 даН
Производительность при динамической нагрузке C	25 000 даН
Производительность при статической нагрузке C ₀	26 800 даН
Собственная частота В.Е. (60 об./мин.)	5 Hz
Собственная частота В.І. (60 об./мин.)	7 Hz
Собственная частота беговых дорожек (60 об./мин.)	4,49 Hz
Собственная частота сепаратора (60 об./мин.)	0,42 Hz

Рекомендации по объему

Da max	271,5 мм
Db max	3 мм
da min	148 мм
db min	262 мм
r1a max	1,5 мм
ra max	3 мм

Другие характеристики



ПРОМЫШЛЕННЫЕ КОМПЛЕКТУЮЩИЕ
ТопМеханикс



Вес	35,2 кг
-----	---------