

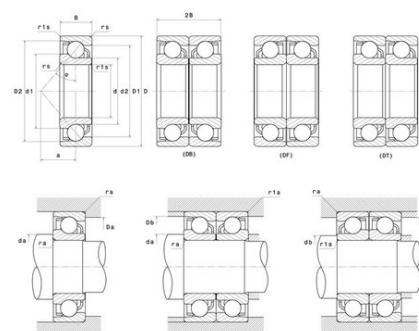


## Техническая спецификация PDF 7324BG



### Технические характеристики

B	55 мм
D	260 мм
a	107 мм
d	120 мм
r1s min	1,1 мм
rs min	3 мм
Вес	29
Класс радиального зазора	CN
Контактный угол alpha	40 °
Марка	NTN



### Производительность

Макс. рабочая температура	120 °C
Мин. рабочая температура	-40 °C
Предельная скорость масла Lub	3 300 об./мин.
Предельная скорость смазки Lub	2 500 об./мин.
Предельная усталостная нагрузка C <sub>u</sub>	760 даН
Производительность при динамической нагрузке C	22 500 даН
Производительность при статической нагрузке C <sub>0</sub>	23 100 даН

### Рекомендации по объему

Da max	253 мм
Db max	2,5 мм
da min	134 мм
db min	246 мм
r1a max	1 мм
ra max	2,5 мм

### Другие характеристики

Вес	29,4 кг
-----	---------