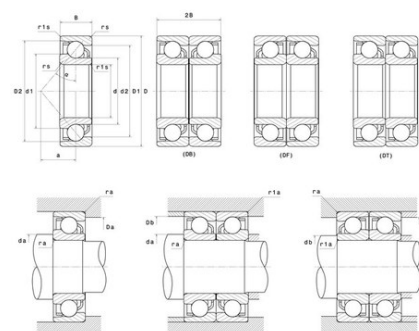




Техническая спецификация PDF 7324B



Технические характеристики	
B	55 мм
D	260 мм
a	107 мм
d	120 мм
r1s min	1,1 мм
rs min	3 мм
Вес	29
Контактный угол alpha	40 °
Марка	NTN



Производительность	
Макс. рабочая температура	120 °C
Мин. рабочая температура	-40 °C
Предельная скорость масла Lub	3 300 об./мин.
Предельная скорость смазки Lub	2 500 об./мин.
Предельная усталостная нагрузка C _u	760 даН
Производительность при динамической нагрузке C	22 500 даН
Производительность при статической нагрузке C ₀	23 100 даН

Рекомендации по объему	
Da max	253 мм
Db max	2,5 мм
da min	134 мм
db min	246 мм
r1a max	1 мм
ra max	2,5 мм

Другие характеристики	
Вес	29,4 кг