

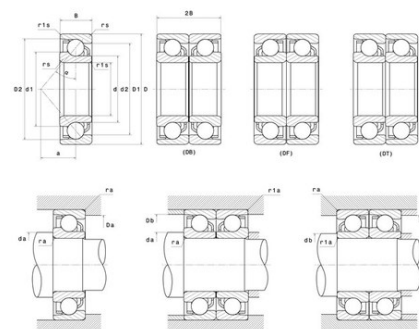


Техническая спецификация PDF 7322B



Технические характеристики

B	50 мм
D	240 мм
a	99 мм
d	110 мм
r1s min	1,1 мм
rs min	3 мм
Вес	19
Контактный угол alpha	40 °
Марка	NTN



Производительность

Макс. рабочая температура	120 °C
Мин. рабочая температура	-40 °C
Предельная скорость масла Lub	3 700 об./мин.
Предельная скорость смазки Lub	2 700 об./мин.
Предельная усталостная нагрузка C _u	770 даН
Производительность при динамической нагрузке C	22 600 даН
Производительность при статической нагрузке C ₀	22 600 даН
Собственная частота В.Е. (60 об./мин.)	4,92 Hz
Собственная частота В.І. (60 об./мин.)	7,08 Hz
Собственная частота беговых дорожек (60 об./мин.)	4,14 Hz
Собственная частота сепаратора (60 об./мин.)	0,41 Hz

Рекомендации по объему

Da max	226 мм
Db max	233 мм
da min	124 мм
db min	117 мм
r1a max	1 мм
ra max	2,5 мм

Другие характеристики

Вес	19,6 кг
-----	---------