

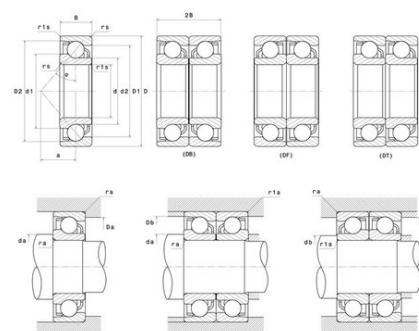


Техническая спецификация PDF 7321B



Технические характеристики

B	49 мм
D	225 мм
a	93,5 мм
d	105 мм
r1s min	1,1 мм
rs min	3 мм
Вес	16
Контактный угол alpha	40 °
Марка	NTN



Производительность

Макс. рабочая температура	120 °C
Мин. рабочая температура	-40 °C
Предельная скорость масла Lub	3 800 об./мин.
Предельная скорость смазки Lub	2 900 об./мин.
Предельная усталостная нагрузка C _u	690 даН
Производительность при динамической нагрузке C	20 200 даН
Производительность при статической нагрузке C ₀	19 400 даН
Собственная частота В.Е. (60 об./мин.)	4,94 Hz
Собственная частота В.І. (60 об./мин.)	7,06 Hz
Собственная частота беговых дорожек (60 об./мин.)	4,19 Hz
Собственная частота сепаратора (60 об./мин.)	0,41 Hz

Рекомендации по объему

Da max	211 мм
Db max	218 мм
da min	119 мм
db min	112 мм
r1a max	1 мм
ra max	2,5 мм

Другие характеристики

Вес	16,72 кг
-----	----------