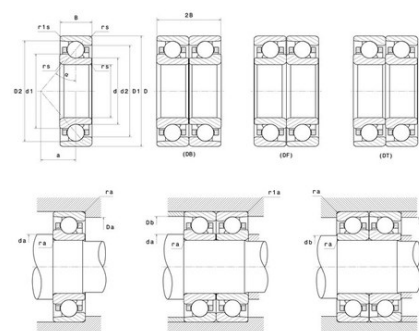




Техническая спецификация PDF 7321.BG.M



Технические характеристики	
B	49 мм
D	225 мм
D1	178,9 мм
D2	212,2 мм
a	94 мм
d	105 мм
d1	154 мм
d2	118,2 мм
r1s min	1,1 мм
rs min	3 мм
Вес	9
Класс радиального зазора	CN
Контактный угол alpha	40 °
Марка	SNR



Производительность	
Nlim	3 800 об./мин.
Nref	3 500 об./мин.
Макс. рабочая температура	120 °C
Мин. рабочая температура	-40 °C
Предельная усталостная нагрузка C _u	690 даН
Производительность при динамической нагрузке C	19 800 даН
Производительность при статической нагрузке C ₀	19 400 даН
Собственная частота В.Е. (60 об./мин.)	4,94 Hz
Собственная частота В.І. (60 об./мин.)	7,06 Hz
Собственная частота беговых дорожек (60 об./мин.)	4,2 Hz
Собственная частота сепаратора (60 об./мин.)	0,41 Hz

Рекомендации по объему	
Da max	211 мм
Db max	218 мм
da min	119 мм
db min	119 мм



r1a max	1 мм
ra max	2,5 мм

Другие характеристики

Вес	9 кг
-----	------