

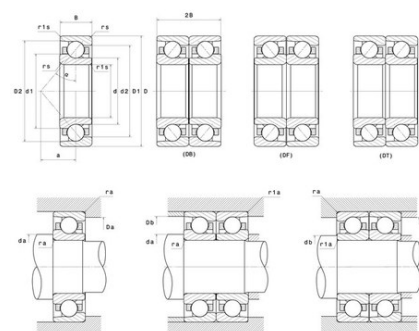


## Техническая спецификация PDF 7320BL1G



### Технические характеристики

B	47 мм
D	215 мм
a	89,5 мм
d	100 мм
r1s min	1,1 мм
rs min	3 мм
Класс радиального зазора	CN
Контактный угол alpha	40 °
Марка	NTN



### Производительность

Макс. рабочая температура	120 °C
Мин. рабочая температура	-40 °C
Предельная скорость масла Lub	4 000 об./мин.
Предельная скорость смазки Lub	3 000 об./мин.
Предельная усталостная нагрузка C <sub>u</sub>	640 даН
Производительность при динамической нагрузке C	19 000 даН
Производительность при статической нагрузке C <sub>0</sub>	17 800 даН
Собственная частота В.Е. (60 об./мин.)	4,93 Hz
Собственная частота В.І. (60 об./мин.)	7,07 Hz
Собственная частота беговых дорожек (60 об./мин.)	4,17 Hz
Собственная частота сепаратора (60 об./мин.)	0,41 Hz

### Рекомендации по объему

Da max	201 мм
Db max	208 мм
da min	114 мм
db min	107 мм
r1a max	1 мм
ra max	2,5 мм