

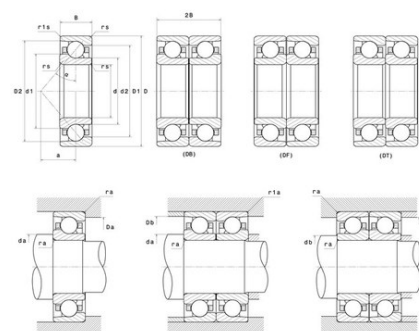


Техническая спецификация PDF 7320.BG.M



Технические характеристики

B	47 мм
D	215 мм
D1	171,3 мм
D2	202,5 мм
a	90 мм
d	100 мм
d1	144,9 мм
d2	112,8 мм
r1s min	1,1 мм
rs min	3 мм
Вес	7
Класс радиального зазора	CN
Контактный угол alpha	40 °
Марка	SNR



Производительность

Nlim	4 000 об./мин.
Nref	3 600 об./мин.
Макс. рабочая температура	120 °C
Мин. рабочая температура	-40 °C
Предельная усталостная нагрузка C _u	660 даН
Производительность при динамической нагрузке C	19 100 даН
Производительность при статической нагрузке C ₀	18 200 даН
Собственная частота В.Е. (60 об./мин.)	4,92 Hz
Собственная частота В.І. (60 об./мин.)	7,08 Hz
Собственная частота беговых дорожек (60 об./мин.)	4,12 Hz
Собственная частота сепаратора (60 об./мин.)	0,41 Hz

Рекомендации по объему

Da max	201 мм
Db max	208 мм
da min	114 мм
db min	114 мм



r1a max	1 мм
ra max	2,5 мм

Другие характеристики

Вес	7,65 кг
-----	---------