

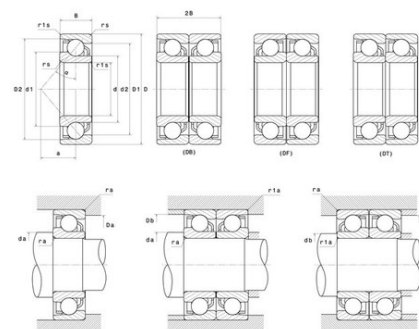


Техническая спецификация PDF 7319BG



Технические характеристики

B	45 мм
D	200 мм
a	84,5 мм
d	95 мм
r1s min	1,1 мм
rs min	3 мм
Вес	12
Класс радиального зазора	CN
Контактный угол alpha	40 °
Марка	NTN



Производительность

Макс. рабочая температура	120 °С
Мин. рабочая температура	-40 °С
Предельная скорость масла Lub	4 200 об./мин.
Предельная скорость смазки Lub	3 200 об./мин.
Предельная усталостная нагрузка C _u	560 даН
Производительность при динамической нагрузке C	16 700 даН
Производительность при статической нагрузке C ₀	14 900 даН

Рекомендации по объему

Da max	186 мм
Db max	193 мм
da min	109 мм
db min	102 мм
r1a max	1 мм
ra max	2,5 мм

Другие характеристики

Вес	12 кг
-----	-------