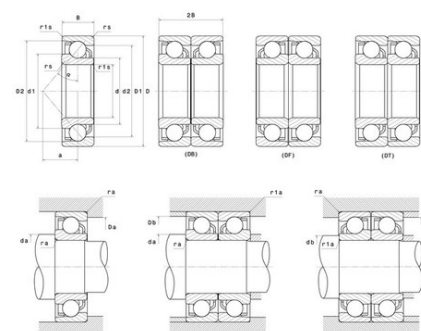




Техническая спецификация PDF 7319



Технические характеристики	
B	45 мм
D	200 мм
a	65 мм
d	95 мм
r1s min	1,1 мм
rs min	3 мм
Вес	11
Контактный угол alpha	30 °
Марка	NTN



Производительность	
Макс. рабочая температура	120 °С
Мин. рабочая температура	-40 °С
Предельная скорость масла Lub	5 000 об./мин.
Предельная скорость смазки Lub	3 700 об./мин.
Предельная усталостная нагрузка Cu	610 даН
Производительность при динамической нагрузке C	18 300 даН
Производительность при статической нагрузке C0	16 200 даН

Рекомендации по объему	
Da max	186 мм
Db max	193 мм
da min	109 мм
db min	102 мм
r1a max	1 мм
ra max	2,5 мм

Другие характеристики	
Вес	11,78 кг