

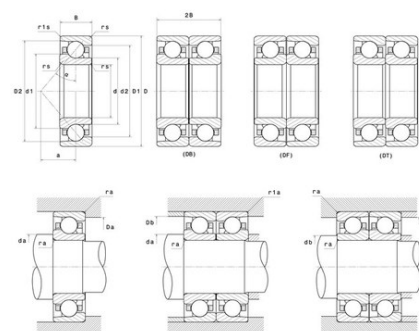


Техническая спецификация PDF 7319.BG.M



Технические характеристики

B	45 мм
D	200 мм
D1	160 мм
D2	188,5 мм
a	84 мм
d	95 мм
d1	136 мм
d2	107,6 мм
r1s min	1,1 мм
rs min	3 мм
Вес	6
Класс радиального зазора	CN
Контактный угол alpha	40 °
Марка	SNR



Производительность

Nlim	4 300 об./мин.
Nref	3 900 об./мин.
Макс. рабочая температура	120 °C
Мин. рабочая температура	-40 °C
Предельная усталостная нагрузка C _u	580 даН
Производительность при динамической нагрузке C	16 900 даН
Производительность при статической нагрузке C ₀	15 400 даН
Собственная частота В.Е. (60 об./мин.)	4,94 Hz
Собственная частота В.І. (60 об./мин.)	7,06 Hz
Собственная частота беговых дорожек (60 об./мин.)	4,2 Hz
Собственная частота сепаратора (60 об./мин.)	0,41 Hz

Рекомендации по объему

Da max	186 мм
Db max	193 мм
da min	109 мм
db min	109 мм



r1a max	1 мм
ra max	2,5 мм

Другие характеристики

Вес	6,18 кг
-----	---------