

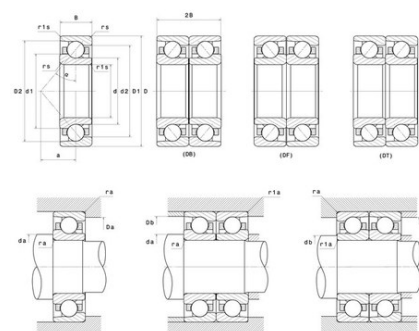


Техническая спецификация PDF 7318BL1G



Технические характеристики

B	43 мм
D	190 мм
a	80,5 мм
d	90 мм
r1s min	1,1 мм
rs min	3 мм
Класс радиального зазора	CN
Контактный угол alpha	40 °
Марка	NTN



Производительность

Макс. рабочая температура	120 °C
Мин. рабочая температура	-40 °C
Предельная скорость масла Lub	4 500 об./мин.
Предельная скорость смазки Lub	3 400 об./мин.
Предельная усталостная нагрузка C _u	520 даН
Производительность при динамической нагрузке C	15 600 даН
Производительность при статической нагрузке C ₀	13 500 даН
Собственная частота В.Е. (60 об./мин.)	4,96 Hz
Собственная частота В.І. (60 об./мин.)	7,04 Hz
Собственная частота беговых дорожек (60 об./мин.)	4,28 Hz
Собственная частота сепаратора (60 об./мин.)	0,41 Hz

Рекомендации по объему

Da max	176 мм
Db max	183 мм
da min	104 мм
db min	97 мм
r1a max	1 мм
ra max	2,5 мм